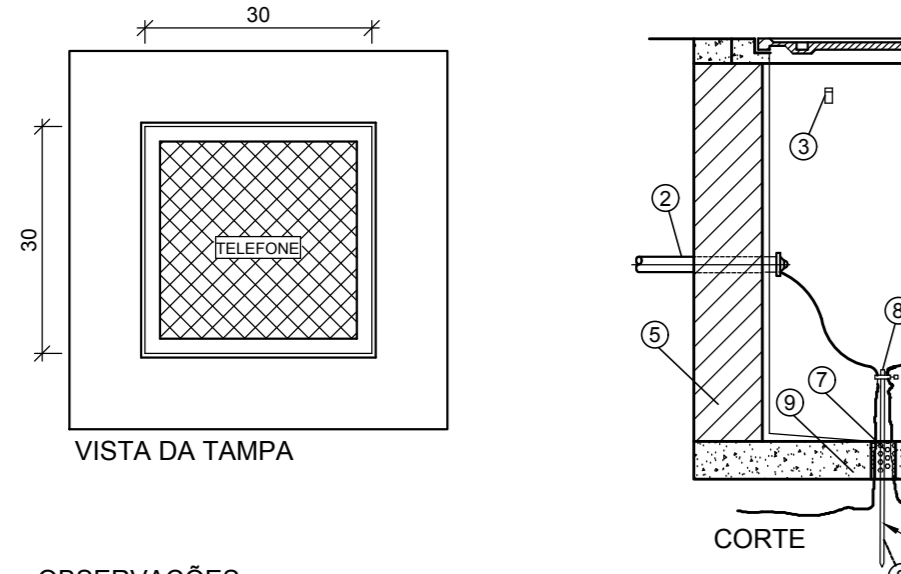
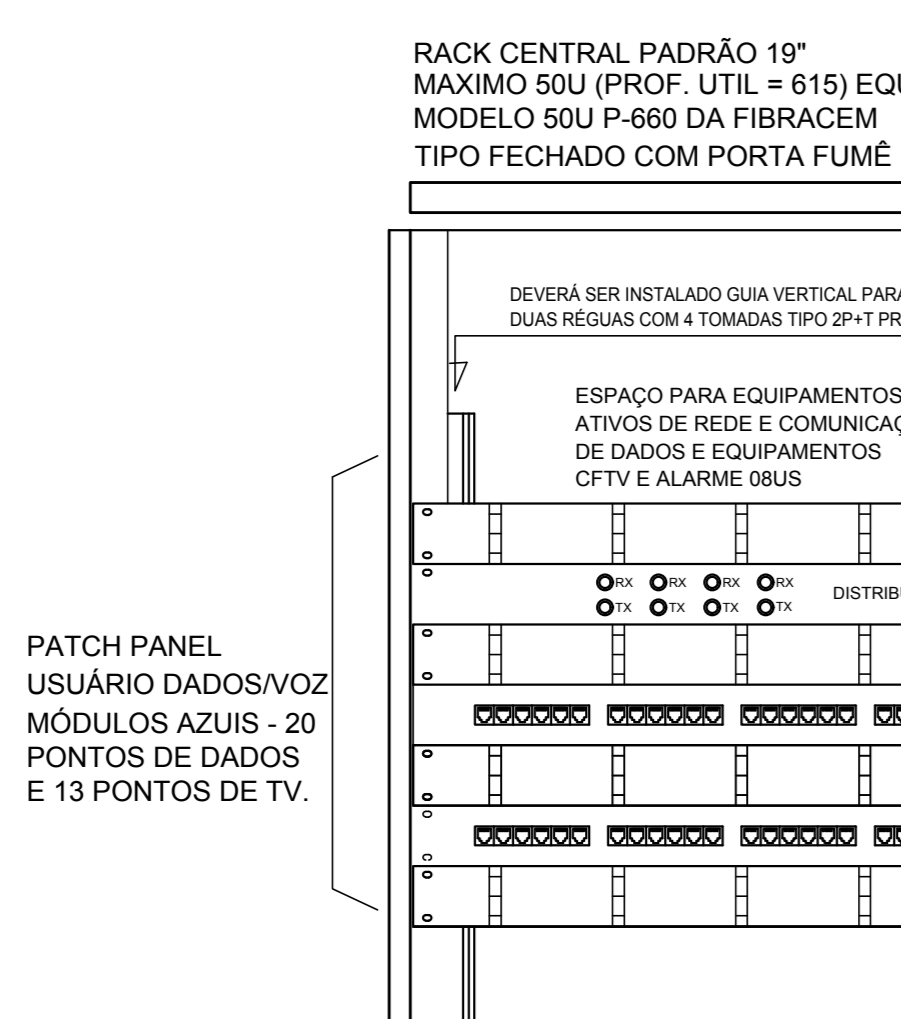


NOTAS IMPORTANTES:
 - INDICAÇÃO DE XX REFERE-SE A UM PONTO DE DADOS C/ RJ45
 - CE XX-YY - REFERE-SE A UM PONTO DE DADOS (RJ45)
 E ATÉ DOIS PONTOS DE VOZ (RJ11)

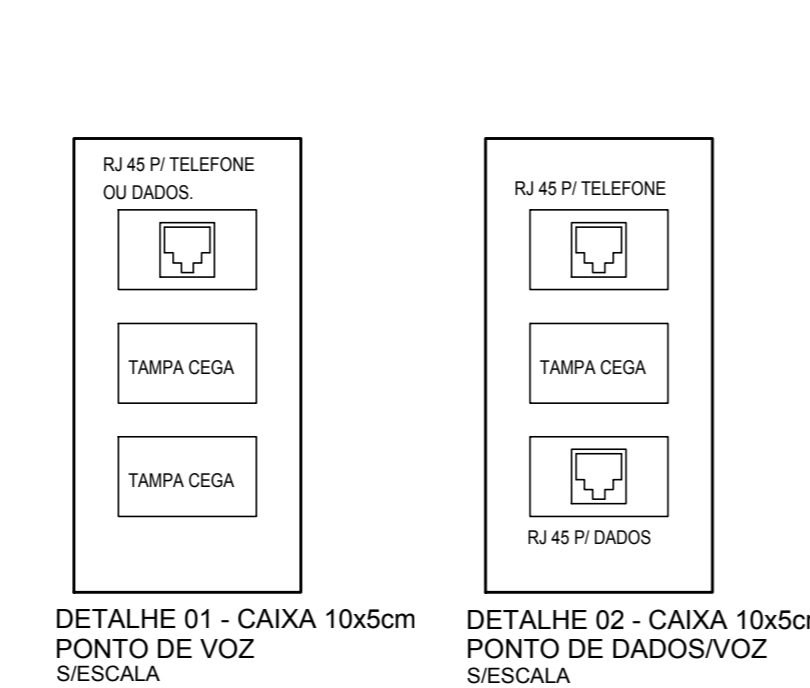


- 1 TAMPA DE FERRO FUNDIDO ARTICULADO 1-27
- 2 TUBO DE PVC
- 3 BRACADERA PARA CABOS
- 4 ARAME GUIA
- 5 AVENARIA DE TUBULOS
- 6 CONECTOR
- 7 DRENO E BRITA
- 8 ATERRAMENTO
- 9 CONCRETO MOURO
- 10 CORDALHA DE ATERRAMENTO

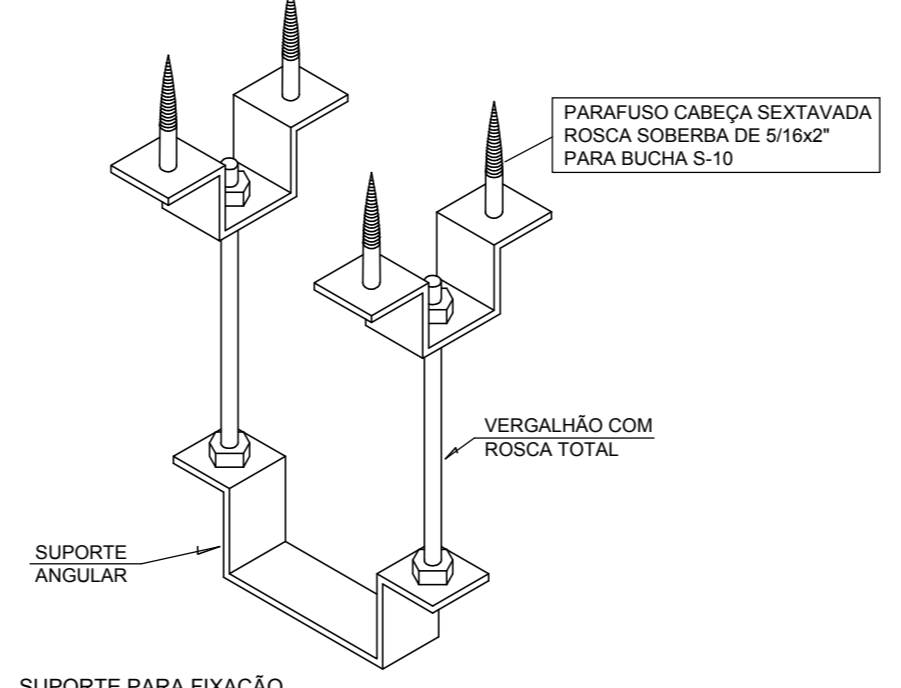
OBSERVAÇÕES:
 a) DEVERÁ SER DEIXADA UMA SOBRA DE UM METRO DE CABO NO INTERIOR DA CAIXA.
 b) A BORDA DO ELETRODUTO NÃO DEVE CONTER BORDA VIVA.
 c) OPCIONALMENTE A TAMPA PODE SER EXECUTADA EM CONCRETO.
 d) ANTES DA CONCRETAGEM DA LAJE DE PISO, O TERRENO DEVERÁ SER SEM APLIADO E COMPACTADO.
 e) PARA CAIXAS CONSTRUIDAS EM LOCAIS QUE PERMITAM TRÁNSITO DE VEÍCULOS DE CARGA PERADA, USAR TAMPAO T-100, FAZENDO AS ADAPTAÇÕES NECESSÁRIAS NA CAIXA.



DETALHE RACK DE 24Us FIXADO NA PAREDE VISTA FRONTAL SEM ESCALA TÍPICO

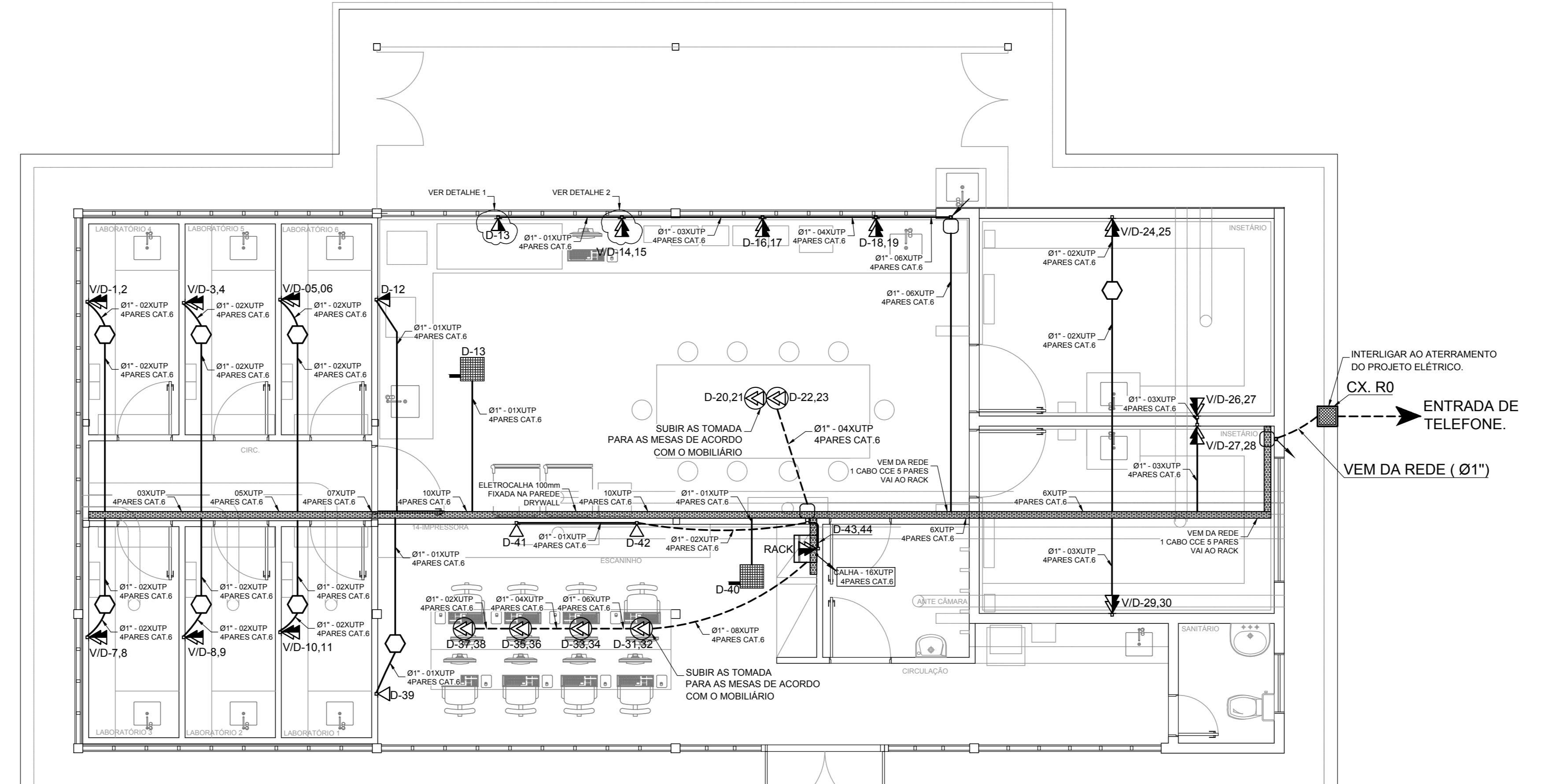


DETALHE 01 - CAIXA 10x5cm PONTO DE VOZ SIESCALA
DETALHE 02 - CAIXA 10x5cm PONTO DE DADOS/VOZ SIESCALA



NOTAS IMPORTANTES

- 01 AS TUBULAÇÕES AQUI ESPECIFICADAS, DEVEM TER SEU USO ÚNICO E EXCLUSIVO PARA O FIM QUE O FOI ESPECIFICADO EM PROJETO.
- 02 DEVEM SER UTILIZADOS, PARA TODA A INSTALAÇÃO ESPECIFICADA NESTE PROJETO.
- 03 ELETRODUTOS FLEXÍVEIS CORRUGADO TIGRE/FLEX OS ELETRODUTOS AQUÍ ESPECIFICADOS, NÃO DEVEM SER SUBMETIDOS À CURVAS. DEVEM SER UTILIZADOS PARA ESTE FIM, CURVAS PRÉ-FABRICADAS COM DIÂMETRO E MATERIAL COMPATÍVEIS COM A TUBULAÇÃO EM QUESTÃO.
- 04 UTILIZAR BUCHAS E ARVIELAS COM DIÂMETRO E MATERIAL COMPATÍVEIS COM A TUBULAÇÃO PARA A FIXAÇÃO DOS ELETRODUTOS AS CAIXAS DE PASSAGEM.
- 05 TODOS OS MATERIAIS EMPREGADOS PARA CONFEÇÃO DESTE PROJETO, DEVE ATENDER AS ESPECIFICAÇÕES PRECONIZADAS NA NBR E ABNT RELATIVAS AO PROJETO EM QUESTÃO.
- 06 TUBOS NÃO INDICADOS SERÃO DE Ø1", CAIXAS NÃO INDICADAS SERÃO NR1 - 5x10.
- 07 A REDE DEVERÁ SER CERTIFICADA PARA CAT 6.



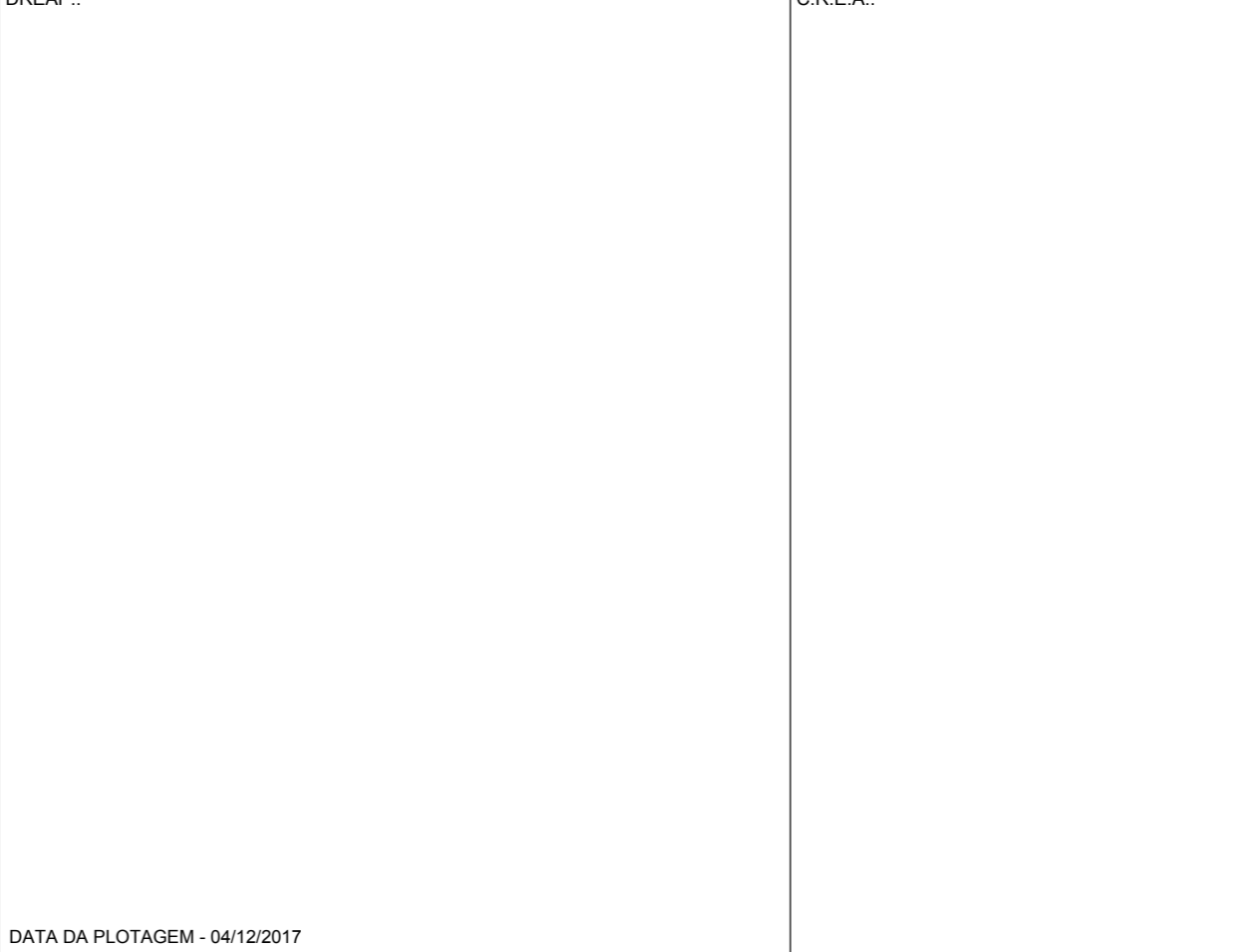
LEGENDA

VD	- PONTO DE VOZ E DADOS
VD	- CAIXA DE SAÍDA DE 10x5x5cm, COM PONTO DE DADOS E VOZ INSTALADO NO PISO, DETALHE 02 (VOZ E DADOS) CAIXA DE PISO ESPECIAL PARA 2 PONTOS DE VOZ E DADOS E QUATRO PONTOS DE ENERGIA MOD. STD - MOPA OU EQUIVALENTE.
VD	- CAIXA DE SAÍDA DE 10x5x5cm, COM PONTO DE DADOS OU VOZ INSTALADO A 30cm DO PISO, DETALHE 01
VD	- CAIXA DE SAÍDA DE 10x5x5cm, COM PONTO DE DADOS E VOZ INSTALADO A 30cm DO PISO, DETALHE 02 (VOZ E DADOS)
VD	- CAIXA DE SAÍDA DE 10x5x5cm, COM PONTO DE DADOS OU VOZ INSTALADO A 150cm DO PISO OU INDICADO, VER DETALHE 01
VD	- CAIXA DE SAÍDA DE 10x5x5cm, COM PONTO DE DADOS E VOZ INSTALADO A 150cm DO PISO OU INDICADO, VER DETALHE 02
VD	- CAIXA DE SAÍDA DE 10x5x5cm, COM PONTO DE DADOS OU VOZ INSTALADO NO TETO (PREVER PONTO DE ENERGIA)
VD	- CAIXA DE PASSAGEM DE 10x10x5cm, INSTALADO A 0,30m DO PISO.
VD	- CAIXA DE PASSAGEM OCTOGONAL NO TETO
RACK	RACK PARA EQUIPAMENTOS = 12" X 50U
DADOS/VOZ	DENTRO DA CAIXA, INSTALAR PONTO ELÉTRICO / ANTENA
---	ELETRODUTO DE PVC, EMBUTIDO NO PISO
---	ELETRODUTO DE PVC, APARENTE SOBRE O FORRO OU EMBUTIDO NA LAJE QUANDO NÃO HOUVER FORRO
---	ELETROCALHA LISA COM TAMPA DIMENSÕES NO PROJETO

REVISÃO	DATA	CONTEÚDO	RESPONSÁVEL

PROPRIETÁRIO: NMT / FUNDAÇÃO UNIVERSIDADE DE BRASÍLIA
 ENDEREÇO: CAMPUS UNIVERSITÁRIO DARCY RIBEIRO S/N - ASA NORTE BRASILIA - DF
 AUTOR DO PROJETO: NATAN A. BIRENBAUM (CREA: 46081-DRJ) (E-MAIL: biren@terra.com.br)
 RESPONSÁVEL TÉCNICO:

ASS. DO PROPRIETÁRIO _____
 ASS. AUTOR DO PROJETO _____ CREA: 46081-DRJ
 ASS. RESP. TÉCNICO DA OBRA _____



DATA DA PLANTAGEM: 04/12/2017

PROJETO DE INSTALAÇÕES - REDE DE DADOS E VOZ
 TPO DE OBRA: ADEQUAÇÃO DO LAB. PROF. JOSÉ ELIAS DE PAULA (DESENHO Nº: 03/2007/007/DESENHO)

PLANTA BAIXA E DETALHES
 01/01

PROJETOS E TECNOLOGIA
 INGENHEIRO DE OBRAS DE ENGENHARIA CIVIL
 SALA 407 - CEP: 70703-040
 TELEFONE: (061) 309-1996
 E-MAIL: (061) 309-7919

INDICADA: DATA: 04/12/2017
 INICIADA: 04/12/2017
 ENCERRADA: 04/12/2017
 PLANILHAS: 01/01
 PLANILHAS: 01/01
 PLANILHAS: 01/01